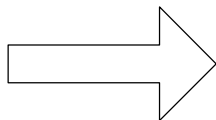


VoltAir System[®]

LÖSUTRÄKKNING

Valt utförande från körning i aggregatvalsprogram enligt bild:

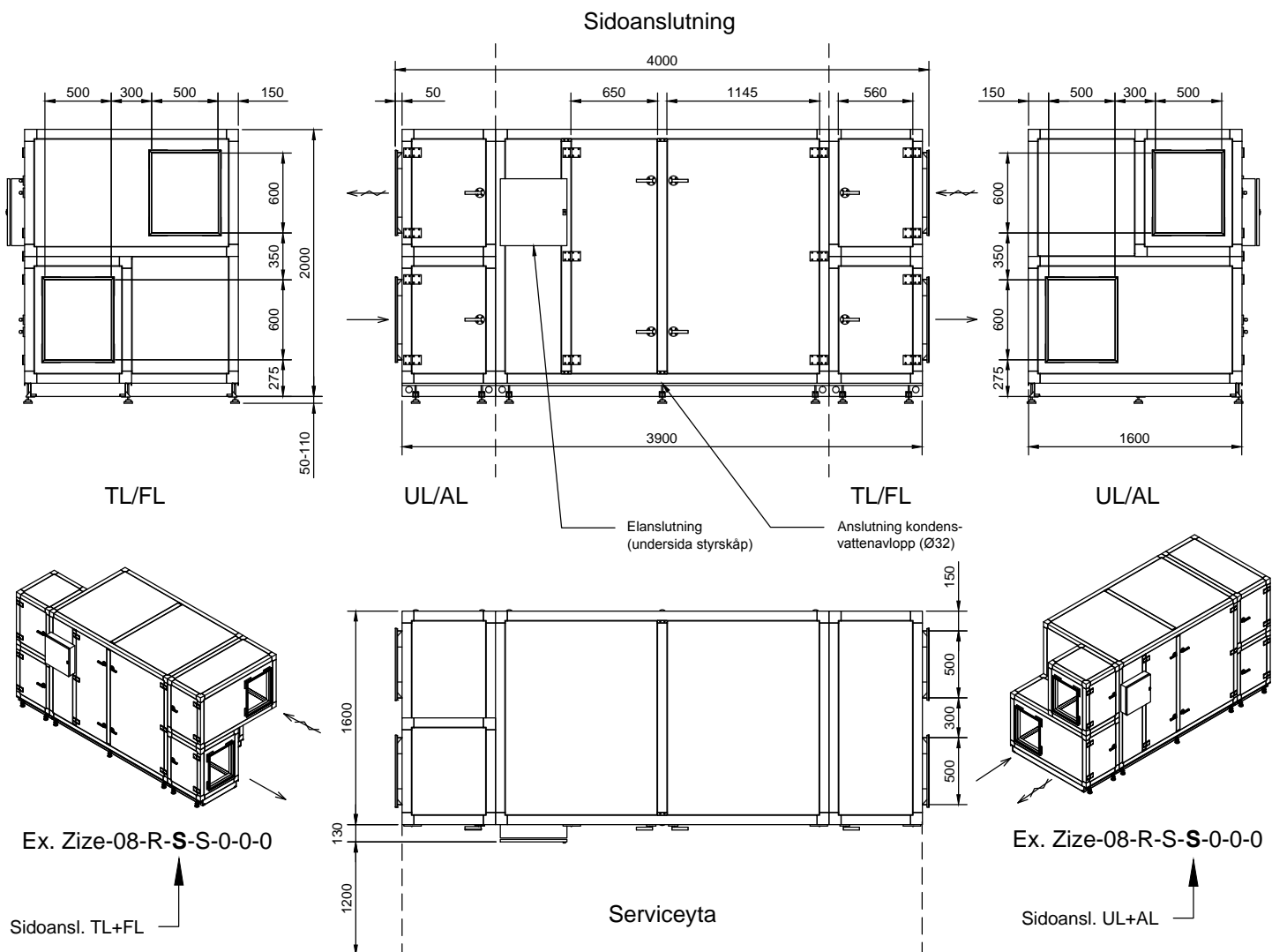


Måttsättning för respektive anslutning enligt nedanstående översiktsritning.

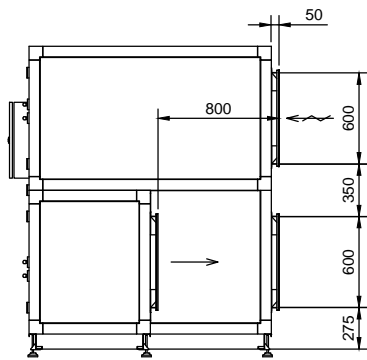
OBS:
Anslutningsriktning för till- och frånluftssida respektive ute- och avluftsida kan kombineras enligt möjliga val utifrån typnyckel och slutligt utförande anges vid beställning.

Typnyckel Zize-08-R-, t.o.m. anslutning							
Storlek	-Utförande	-Ansl. TL/FL	-Ansl. UL/AL	-TF	-FF	-Styr	-Tillval
Zize-08	-R (höger)	-S (sida)	-S (sida)	/			
		-R (bak)	-R (bak)				
			-T (top)				
				Redovisas i denna översiktsritning		Anges utifrån produktdatablad/aggregatvalsprogram (ej dimensionsberoende)	

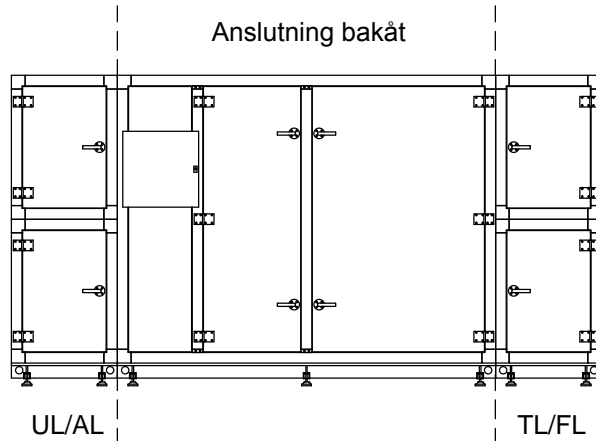
Översiktsritning, **Zize-08**, utförande höger.



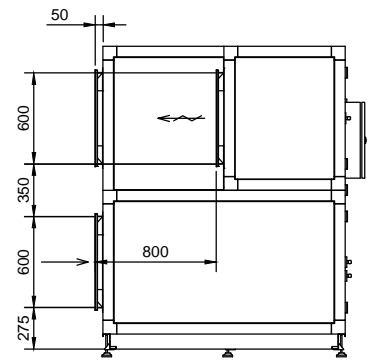
Anslutning bakåt



TL/FL

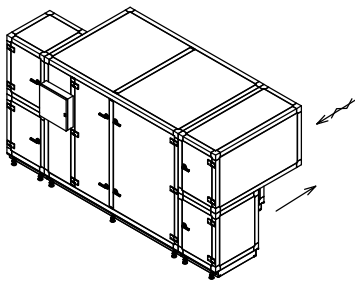


UL/AL



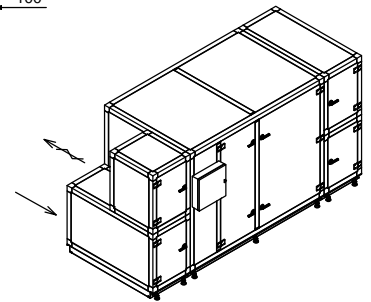
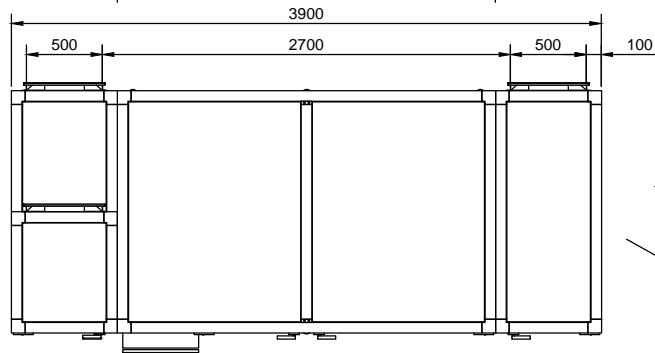
TL/FL

UL/AL



Ex. Zize-08-R-R-R-0-0-0

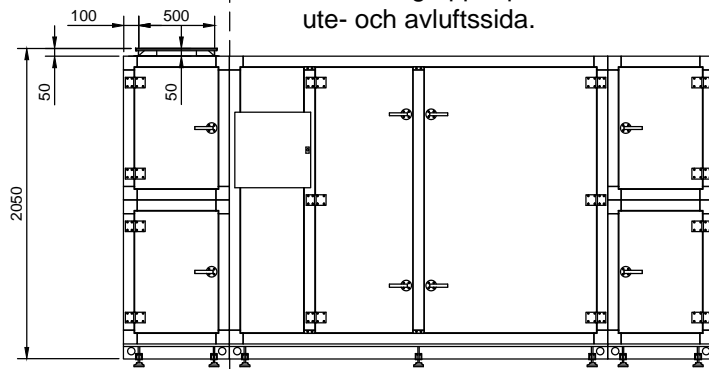
Ansl. bakåt TL+FL



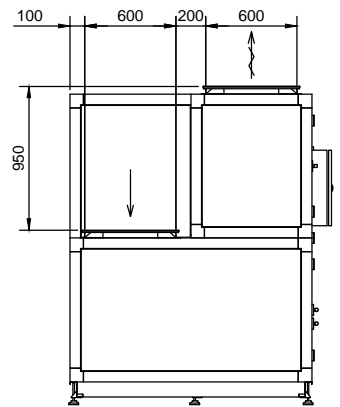
Ex. Zize-08-R-R-R-0-0-0

Ansl. bakåt UL+AL

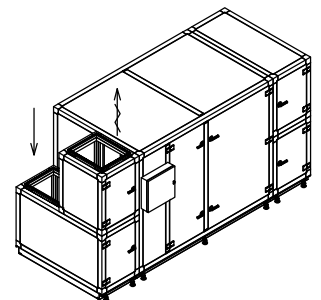
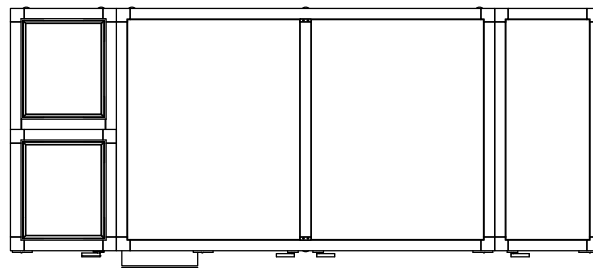
Anslutning uppåt på ute- och avluftssida.



UL/AL



UL/AL



Ex. Zize-08-R-S-T-0-0-0

Ansl. topp UL+AL