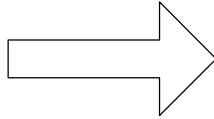


VoltAir System[®]

LUFTBEHÅLLNING

Valt utförande från körning i aggregatvalsprogram enligt bild:



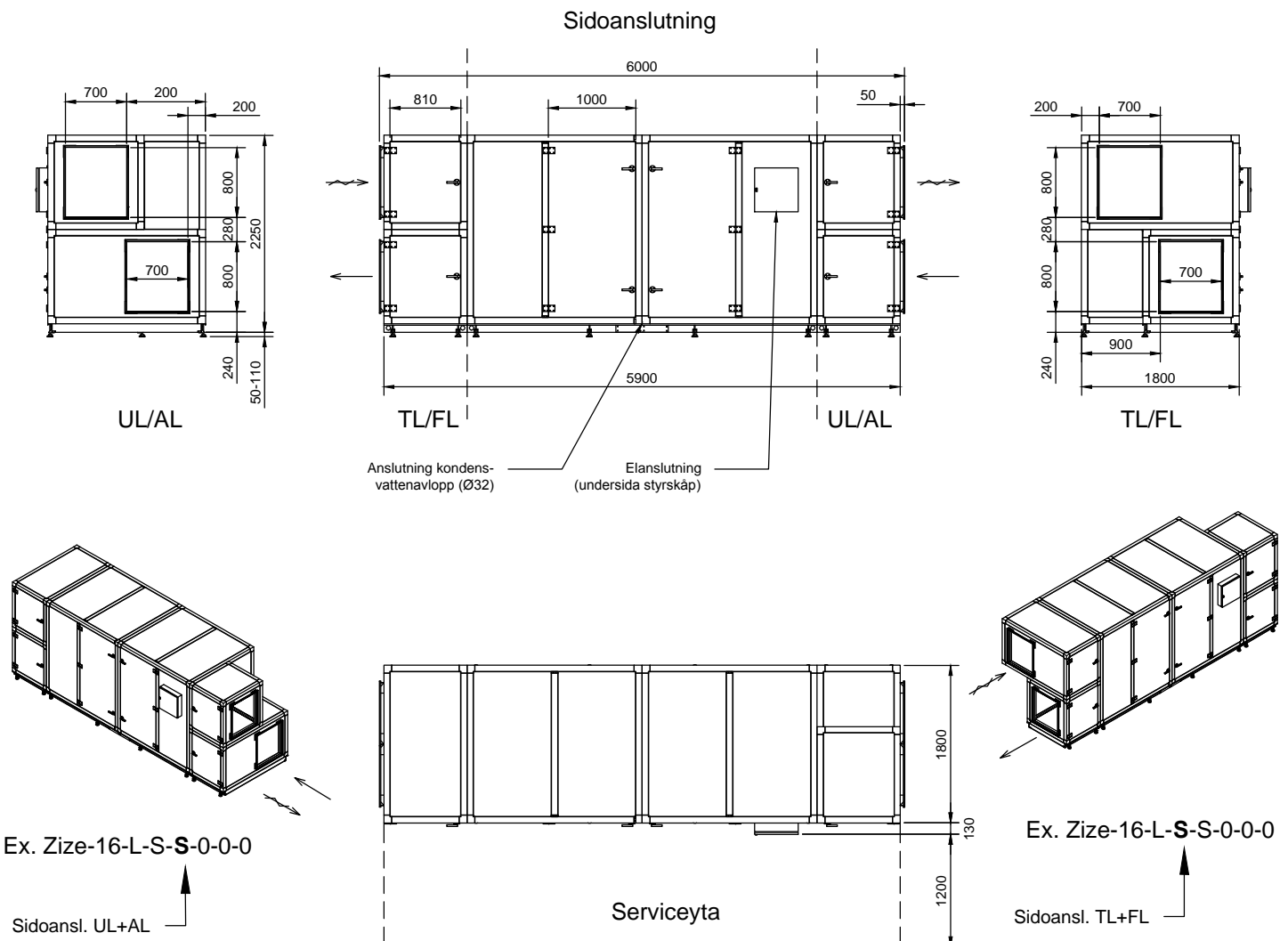
Måttsättning för respektive anslutning enligt nedanstående översiktsritning.

OBS:

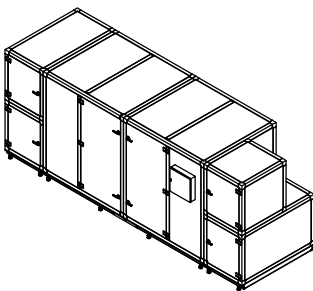
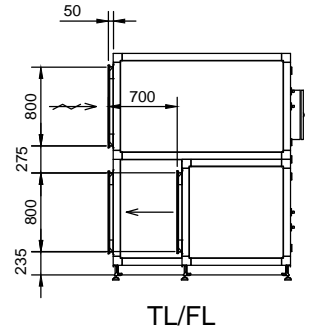
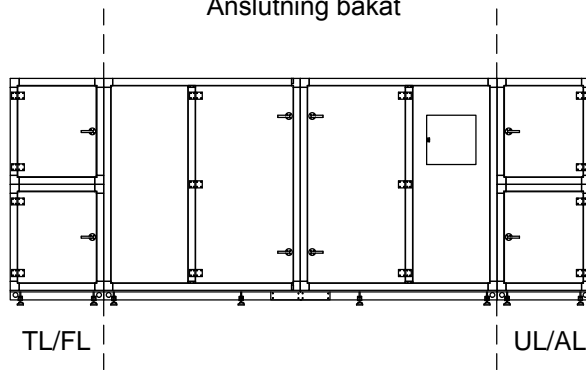
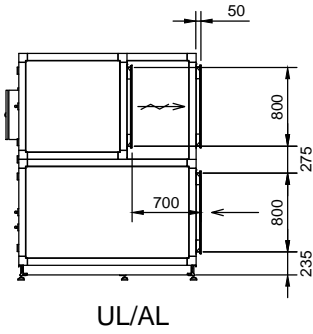
Anslutningsriktning för till- och frånluftssida respektive ute- och avluftsida kan kombineras enligt möjliga val utifrån typnyckel och slutligt utförande anges vid beställning.

Typnyckel Zize-16-L-, t.o.m. anslutning							
Storlek	-Utförande	-Ansl. TL/FL	-Ansl. UL/AL	-TF	-FF	-Styr	-Tillval
Zize-16	-L (vänster)	-S (sida)	-S (sida)	/			
		-R (bak)	-R (bak)				
			-T (top)				
				Redovisas i denna översiktsritning		Anges utifrån produktdatablad/aggregatvalsprogram (ej dimensionsberoende)	

Översiktsritning, Zize-16, utförande vänster.

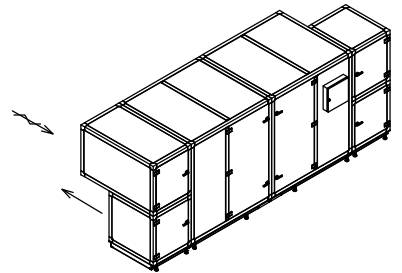
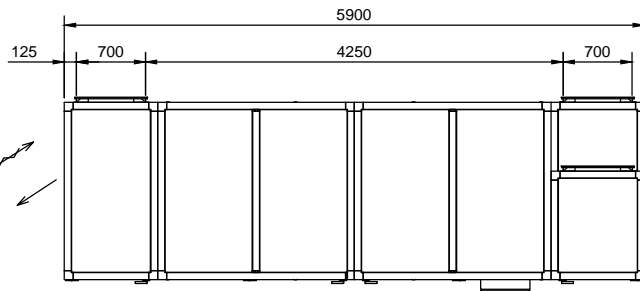


Anslutning bakåt



Ex. Zize-16-L-R-R-0-0-0

Ansl. bakåt UL+AL

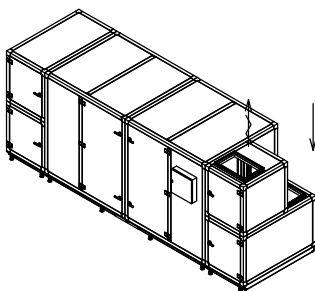
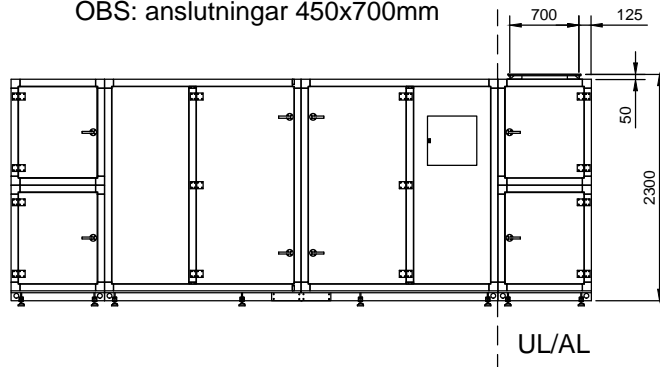
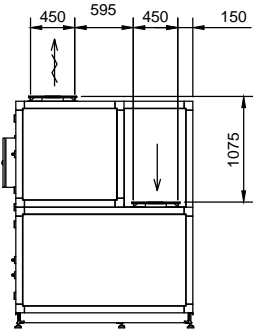


Ex. Zize-16-L-R-R-0-0-0

Ansl. bakåt TL+FL

Anslutning uppåt på ute- och avluftssida.

OBS: anslutningar 450x700mm



Ex. Zize-16-L-S-T-0-0-0

Ansl. topp UL+AL