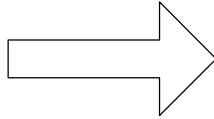


VoltAir System[®]

LÖFTBEHÅLLNING

Valt utförande från körning i aggregatvalsprogram enligt bild:



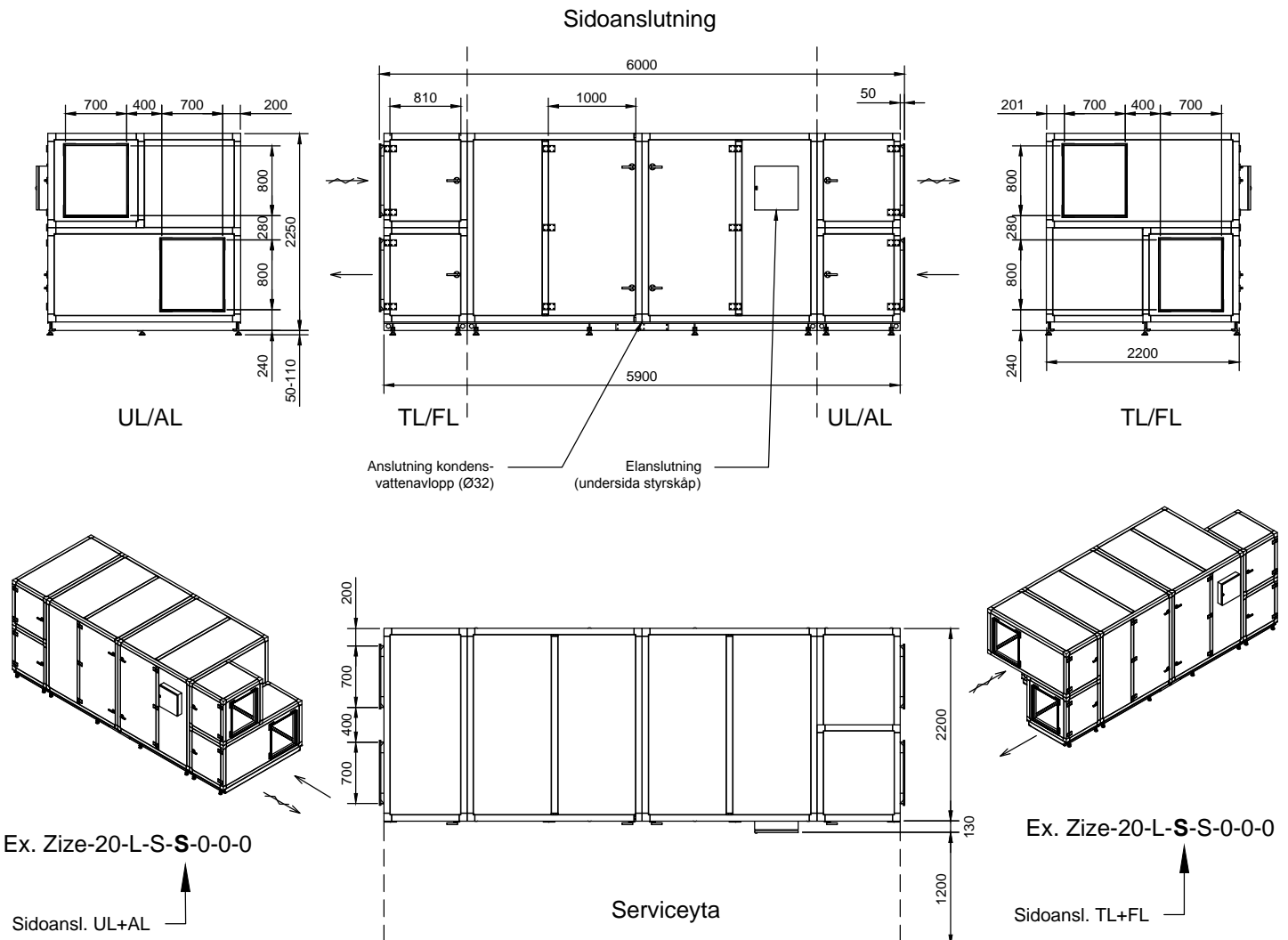
Måttsättning för respektive anslutning enligt nedanstående översiktsritning.

OBS:

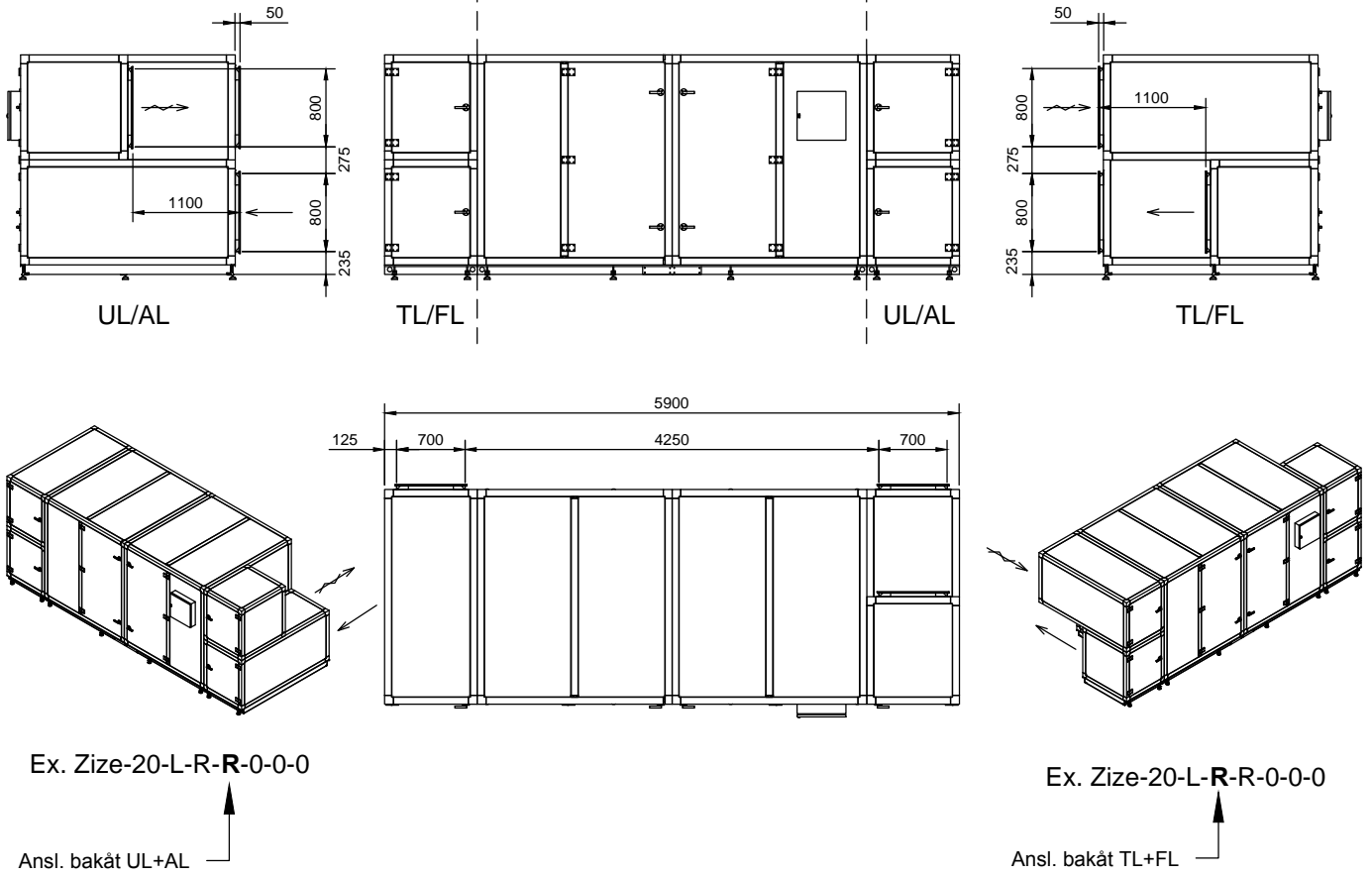
Anslutningsriktning för till- och frånluftssida respektive ute- och avluftsida kan kombineras enligt möjliga val utifrån typnyckel och slutligt utförande anges vid beställning.

Typnyckel Zize-20-L-, t.o.m. anslutning							
Storlek	-Utförande	-Ansl. TL/FL	-Ansl. UL/AL	-TF	-FF	-Styr	-Tillval
Zize-16	-L (vänster)	-S (sida)	-S (sida)	/			
		-R (bak)	-R (bak)				
			-T (top)				
				Redovisas i denna översiktsritning		Anges utifrån produktdatablad/aggregatvalsprogram (ej dimensionsberoende)	

Översiktsritning, **Zize-20**, utförande **vänster**.



Anslutning bakåt



Anslutning uppåt på ute- och avluftssida.

