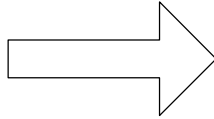


VoltAir System[®]

LÖSUTRÄKKNING

Valt utförande från körning i aggregatvalsprogram enligt bild:



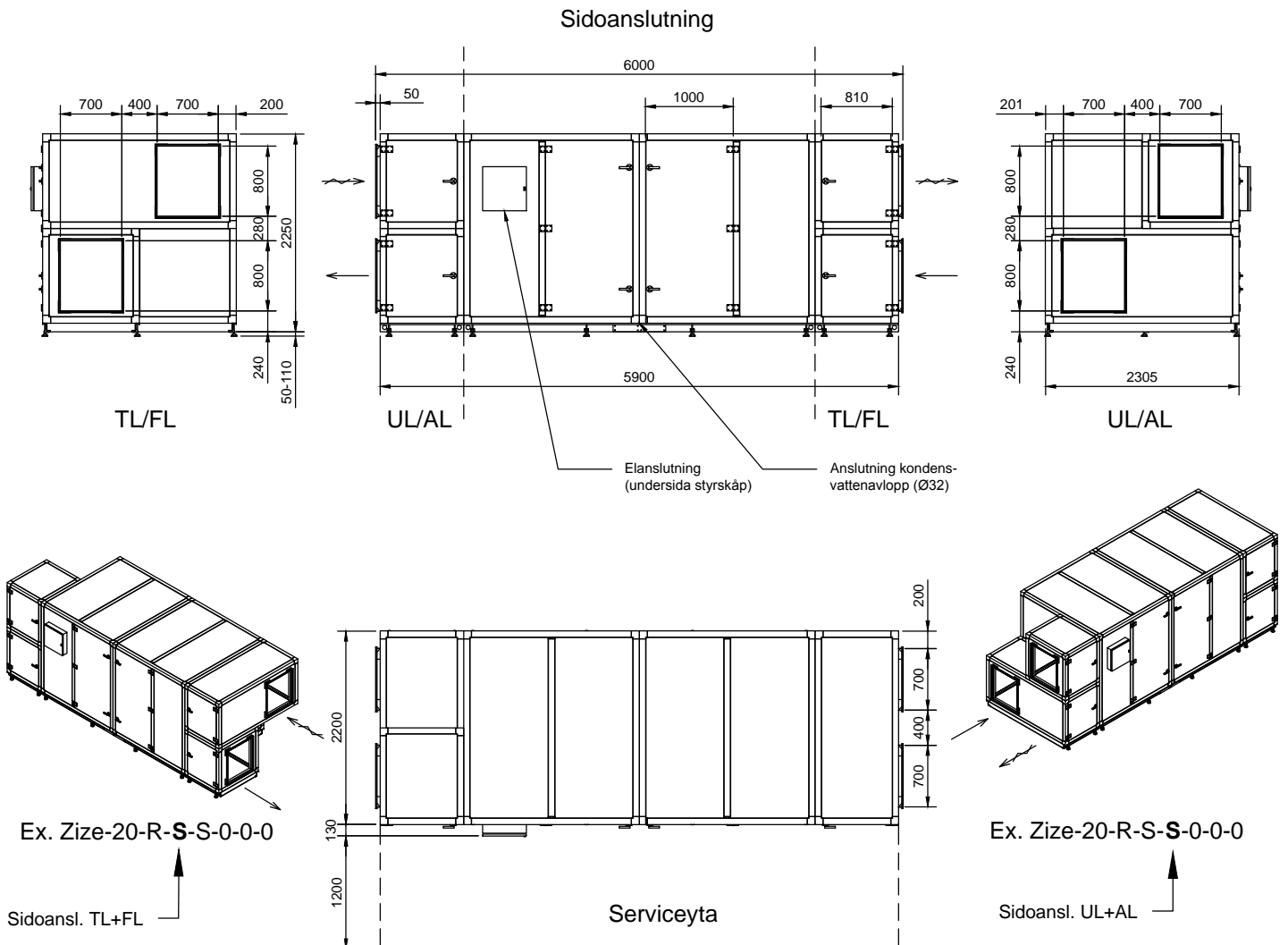
Måttsättning för respektive anslutning enligt nedanstående översiktsritning.

OBS:

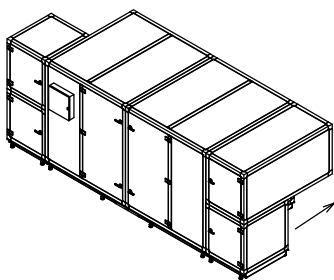
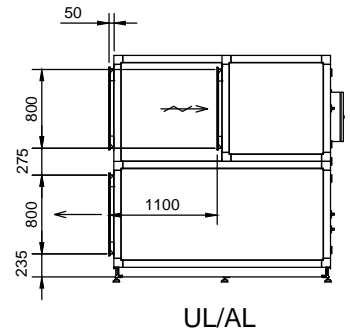
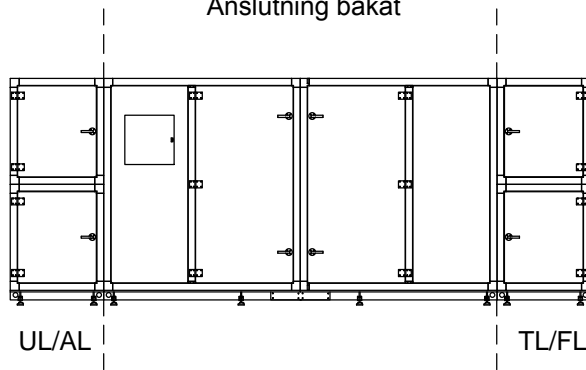
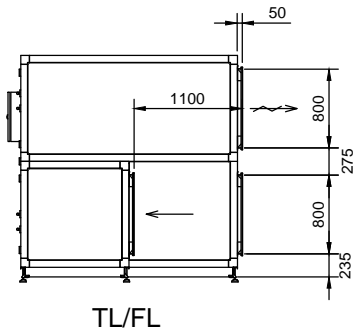
Anslutningsriktning för till- och frånluftssida respektive ute- och avluftsida kan kombineras enligt möjliga val utifrån typnyckel och slutligt utförande anges vid beställning.

Typnyckel Zize-20-R-, t.o.m. anslutning							
Storlek	-Utförande	-Ansl. TL/FL	-Ansl. UL/AL	-TF	-FF	-Styr	-Tillval
Zize-16	-R (höger)	-S (sida)	-S (sida)	/			
		-R (bak)	-R (bak)				
			-T (top)				
				Redovisas i denna översiktsritning		Anges utifrån produktdatablad/aggregatvalsprogram (ej dimensionsberoende)	

Översiktsritning, Zize-20, utförande höger.

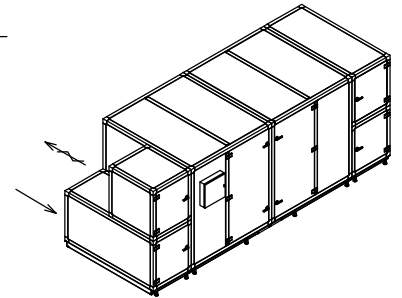
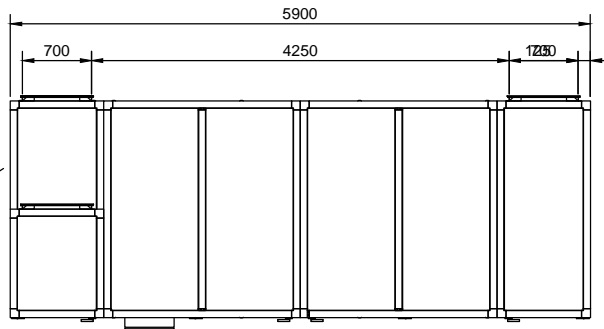


Anslutning bakåt



Ex. Zize-20-R-R-R-0-0-0

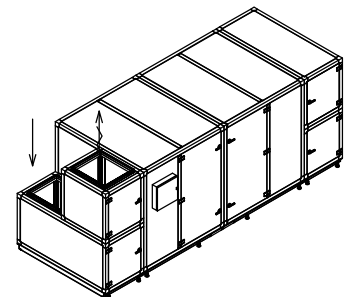
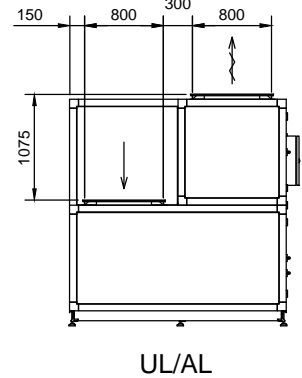
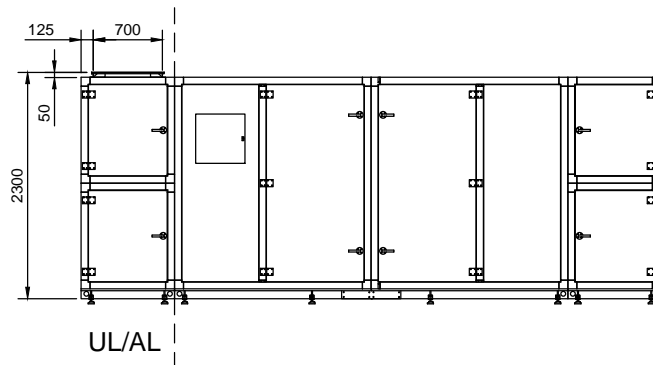
Ansl. bakåt TL+FL



Ex. Zize-20-R-R-R-0-0-0

Ansl. bakåt UL+AL

Anslutning uppåt på ute- och avluftssida.



Ex. Zize-20-R-S-T-0-0-0

Ansl. topp UL+AL