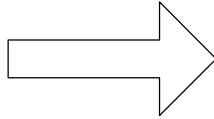


VoltAir System[®]

LÖFTREHANDLING

Valt utförande från körning i aggregatvalsprogram enligt bild:



Måttsättning för respektive anslutning enligt nedanstående översiktsritning.

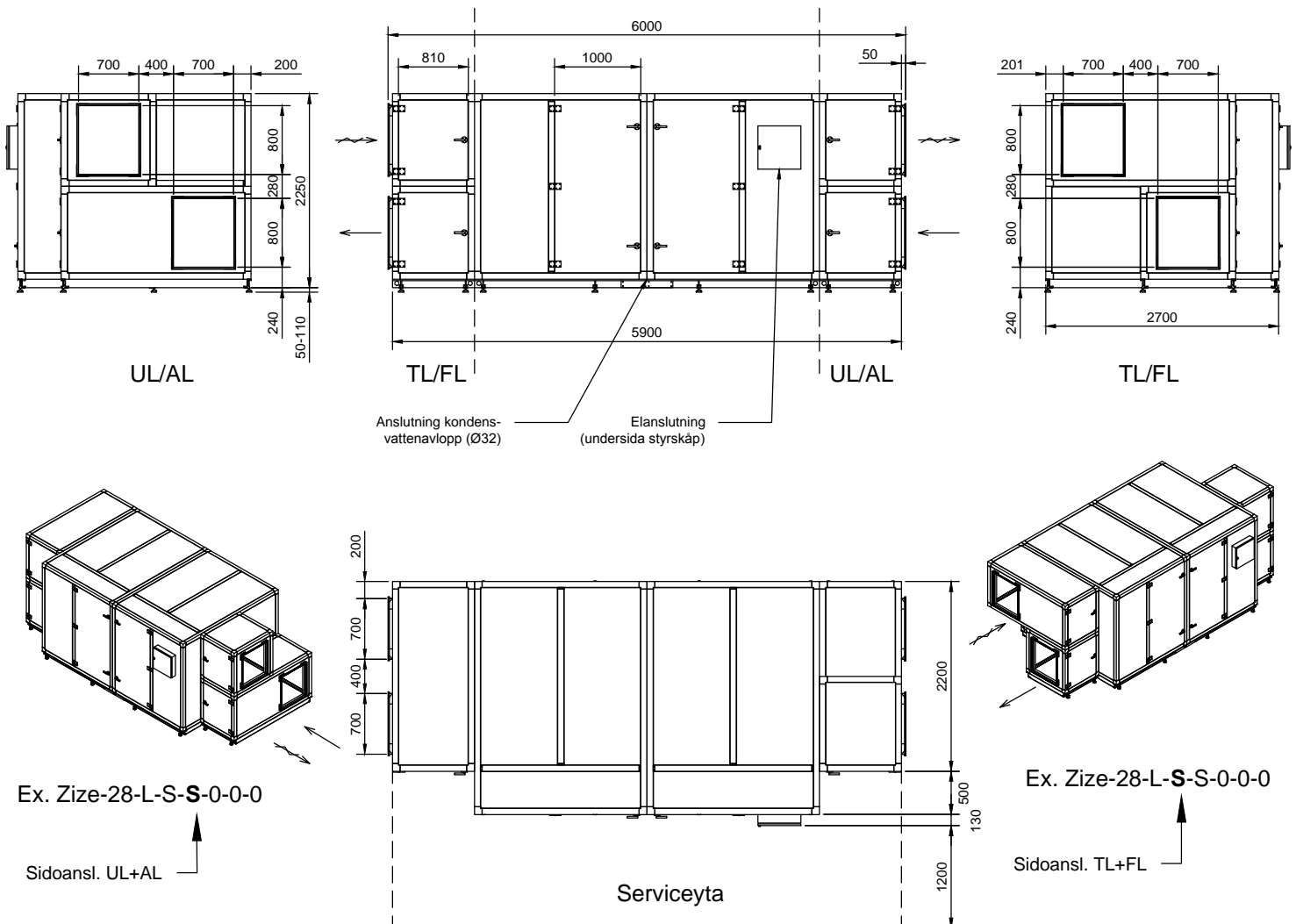
OBS:

Anslutningsriktning för till- och frånluftssida respektive ute- och avluftsida kan kombineras enligt möjliga val utifrån typnyckel och slutligt utförande anges vid beställning.

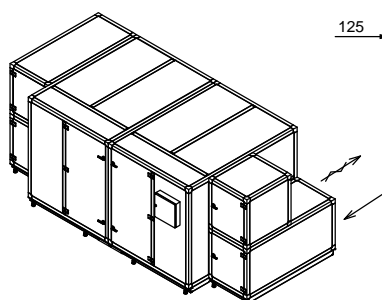
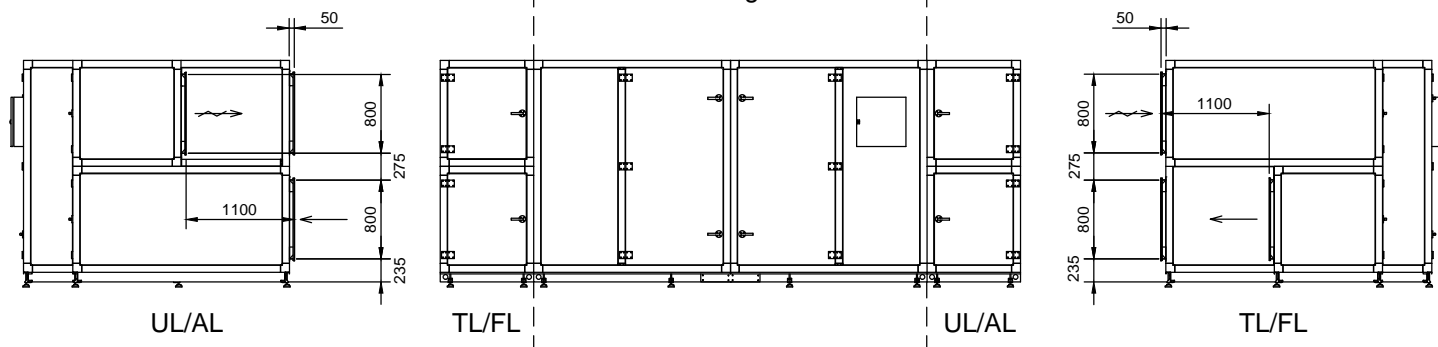
Typnyckel Zize-28-L-, t.o.m. anslutning							
Storlek	-Utförande	-Ansl. TL/FL	-Ansl. UL/AL	-TF	-FF	-Styr	-Tillval
Zize-20	-L (vänster)	-S (sida)	-S (sida)	/			
		-R (bak)	-R (bak)				
			-T (top)				
				Redovisas i denna översiktsritning		Anges utifrån produktdatablad/aggregatvalsprogram (ej dimensionsberoende)	

Översiktsritning, **Zize-28**, utförande **vänster**.

Sidoanslutning

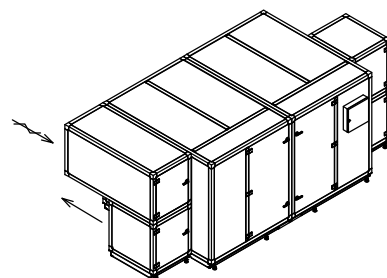
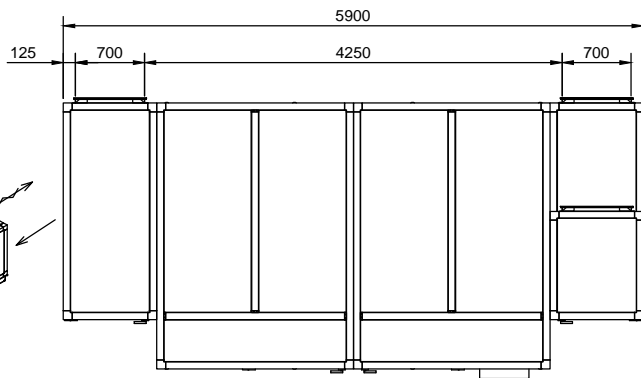


Anslutning bakåt



Ex. Zize-28-L-R-R-0-0-0

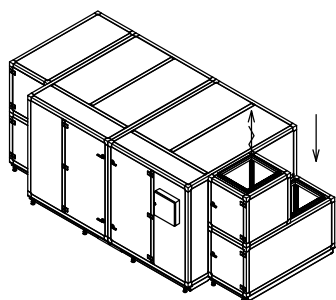
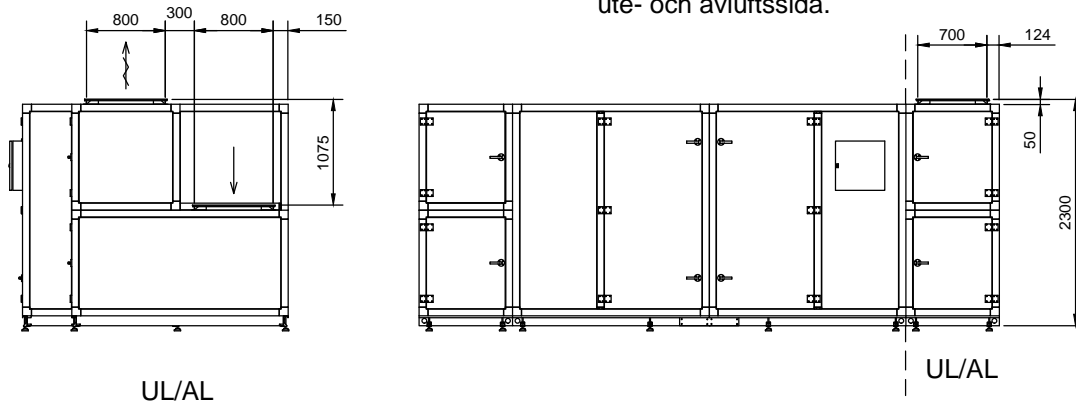
Ansl. bakåt UL+AL



Ex. Zize-28-L-R-R-0-0-0

Ansl. bakåt TL+FL

Anslutning uppåt på ute- och avluftssida.



Ex. Zize-28-L-S-T-0-0-0

Ansl. topp UL+AL